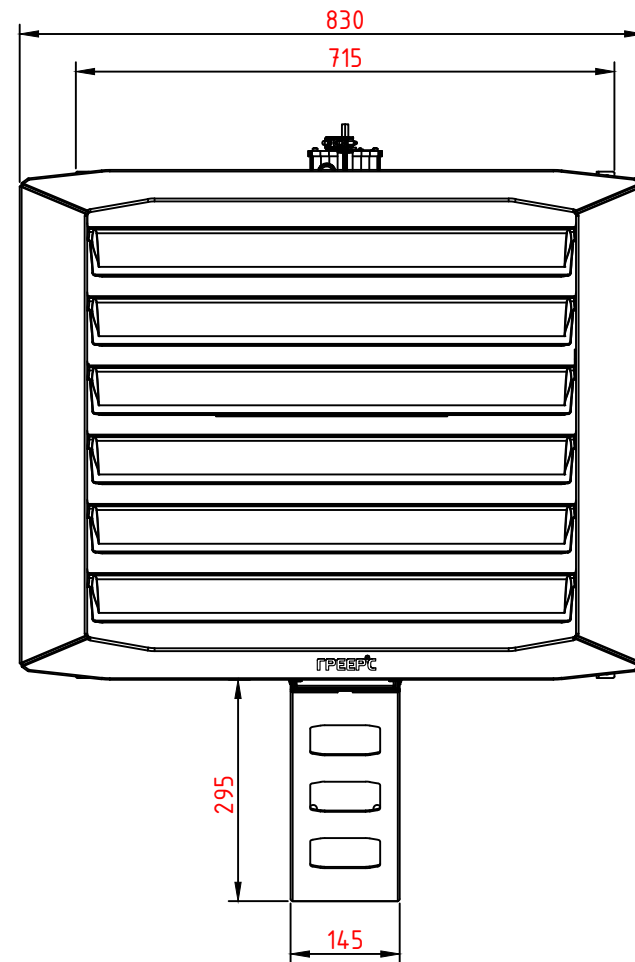
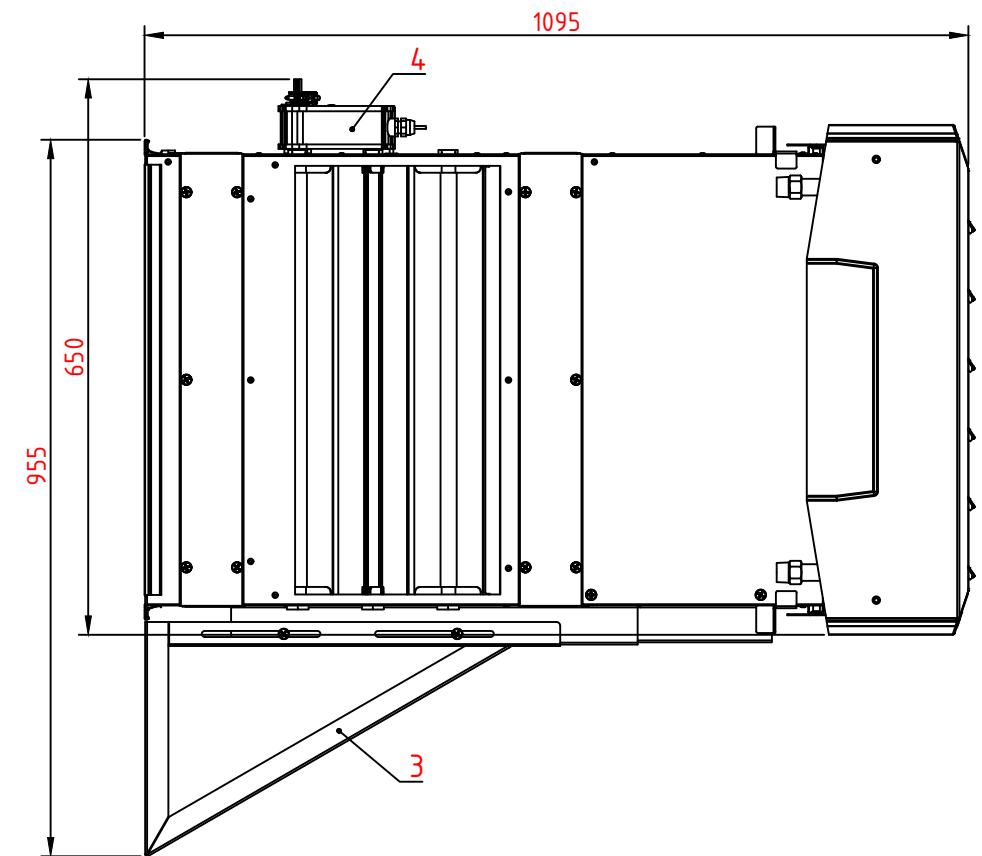


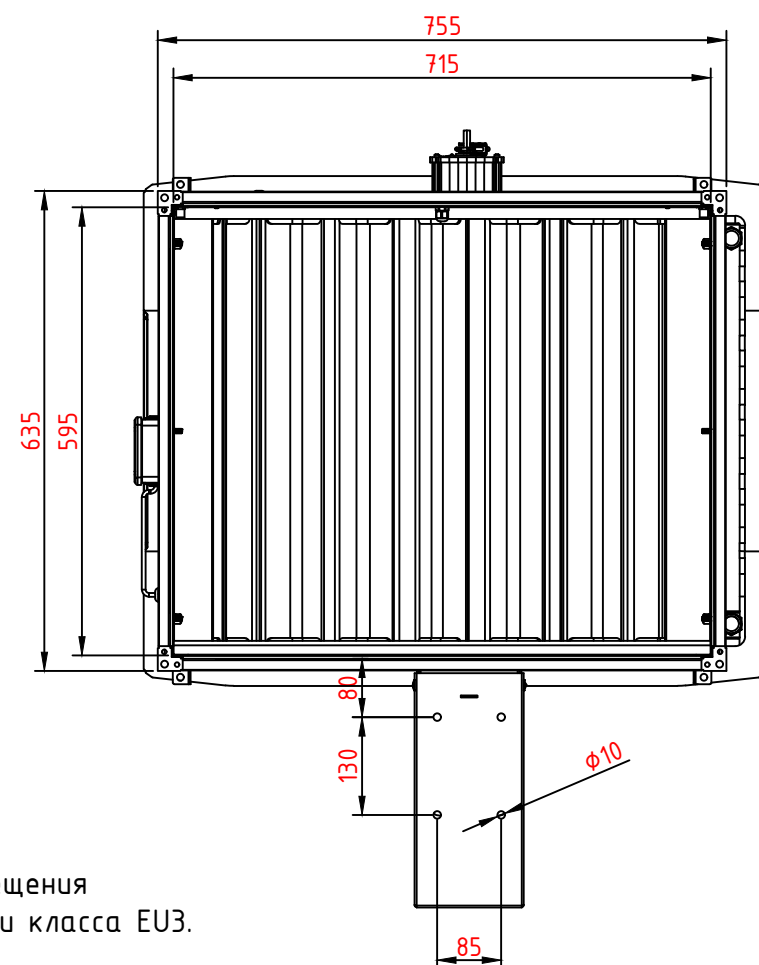
Вид спереди



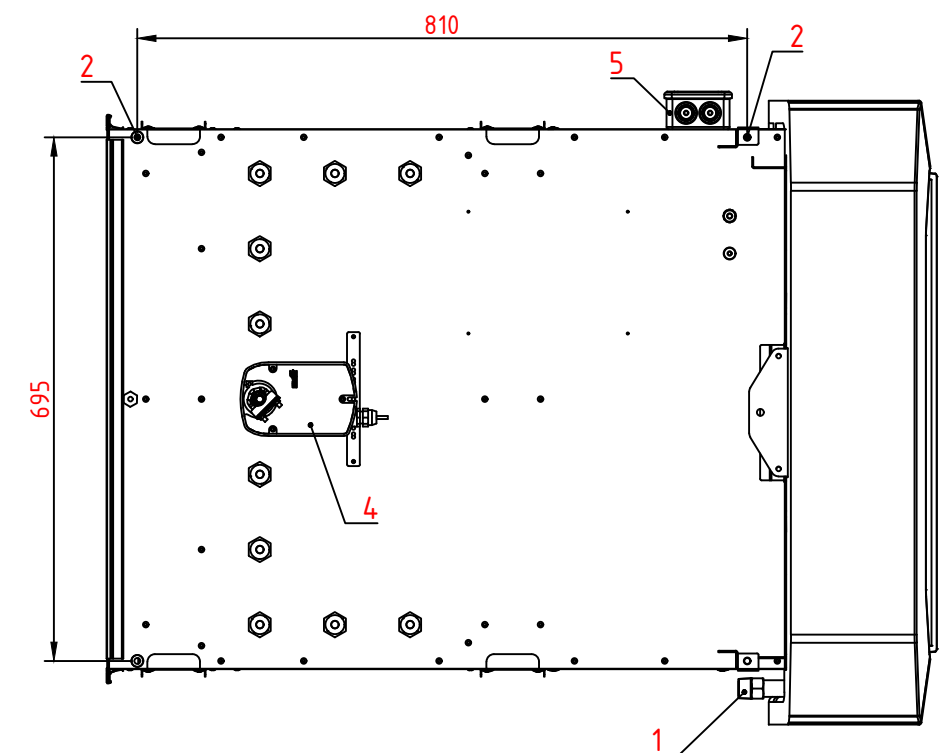
Вид сбоку



Вид сзади



Вид сверху



- 1 - Присоединительные патрубки ϕ 3/4"
- 2 - Крепежные держатели
- 3 - Монтажная консоль
- 4 - Сервопривод дроссельных заслонок
- 5 - Соединительная коробка

Примечание:
Камера смещения КСЗ используется совместно с тепловентиляторами ГРЕЕРС ВС-33100. Камера смещения комплектуется дроссельной заслонкой и фильтрами класса EU3.

Изм.	Лист	№ Докум.	Подпись	Дата

Камера смещения
КСЗ + ВС-33100