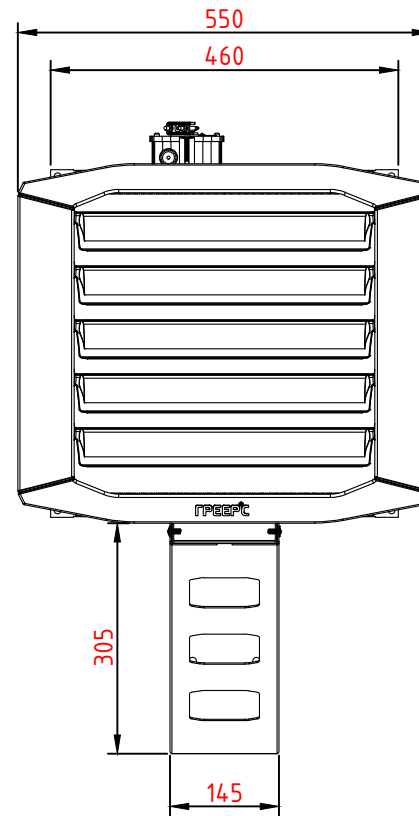
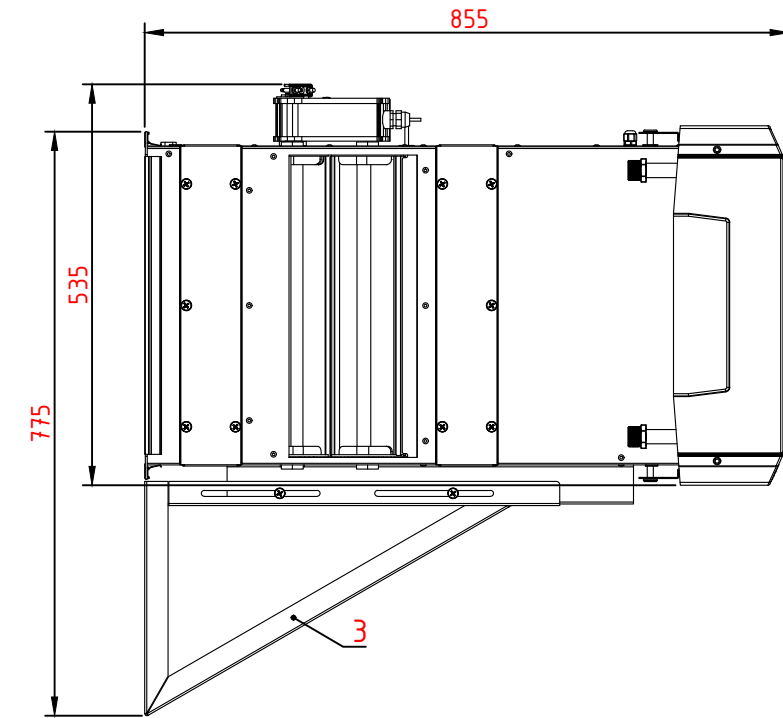


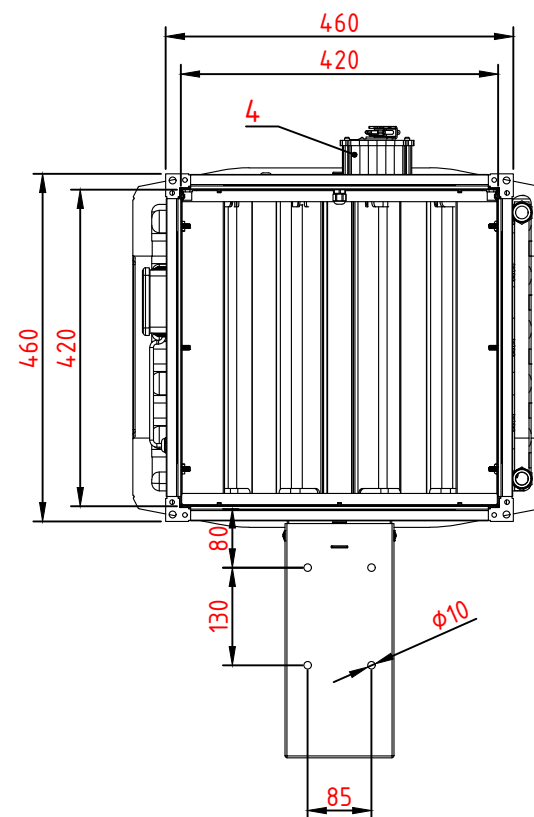
Вид спереди



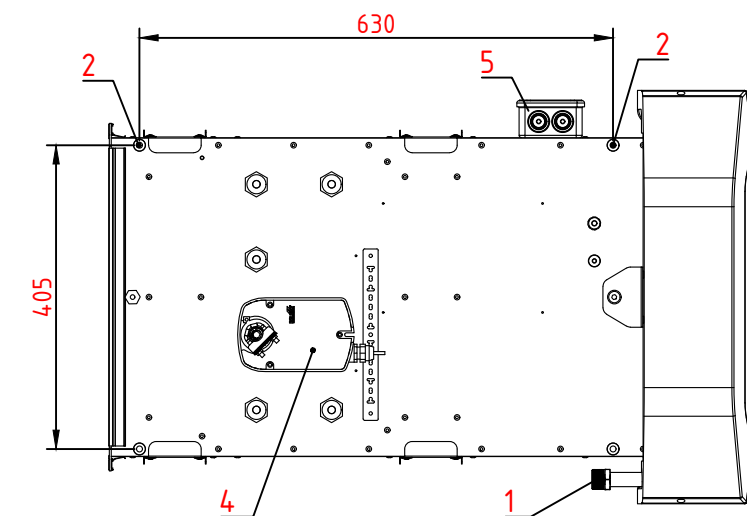
Вид сбоку



Вид сзади



Вид сверху



- 1 - Присоединительные патрубки  $\phi$  1/2"
- 2 - Крепежные держатели
- 3 - Монтажная консоль
- 4 - Сервопривод дроссельных заслонок
- 5 - Соединительная коробка

Примечание:  
 Камера смещения КС1 используется совместно с тепловентиляторами ГРЕЕРС ВС-1230. Камера смещения комплектуется дроссельной заслонкой и фильтрами класса EU3.

Изм.	Лист	№ Докум.	Подпись	Дата

Камера смещения  
 КС1 + ВС-1230