



# Ecophon Hygiene Foodtec™ Baffle TECH

Ecophon Hygiene Foodtec™ Baffle C3 - открытая система с вертикальными звукопоглощающими экранами для использования в помещениях с высоким уровнем загрязнения, где требуется частая чистка поверхности. Данная система рекомендована к использованию в помещениях, в которых уровень влажности обычно высок. Главным образом, она используется в случаях, когда монтаж плоского потолка невозможен из-за систем вентиляции, пожаротушения, освещения и т.д. Области применения: пищевая промышленность, производство напитков, рестораны, кухни.

Система состоит из звукопоглощающих экранов Ecophon Hygiene Foodtec™ Baffle, изготовленных из

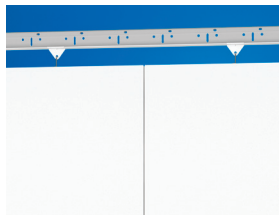
стекловолокна высокой плотности по технологии 3RD. На поверхность с двух сторон нанесено покрытие Akutex™ HS, защищающее панели от появления пятен. Кромки окрашены. Открытая подвесная система Connect™ T24 C3 изготовлена из оцинкованной стали, устойчивой к появлению коррозии. Вес системы около 5 кг/м<sup>2</sup>.



## РАЗМЕРЫ ЭЛЕМЕНТОВ



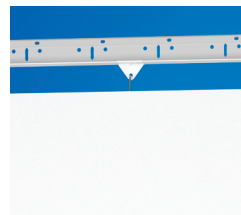
Размер, мм	1 200x600
T24	•
Толщина (s)	50
Монтажная схема	M263, M264



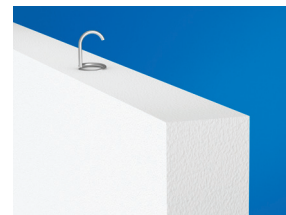
Установка Hygiene Foodtec Baffle C3 рядами



Установка Hygiene Foodtec Baffle C3 под прямыми углами



Система Hygiene Foodtec Baffle C3 с клипсой Connect Baffle



Панель Hygiene Foodtec Baffle



## Акустика

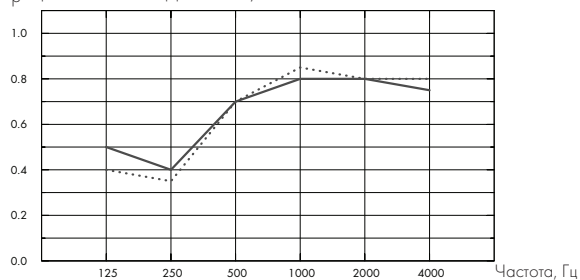
### Звукопоглощение:

Результаты тестов в соответствии с EN ISO 354:2003

Примечание: Результаты несопоставимы с результатами, сделанными в соответствии с более старыми версиями этого стандарта из-за расхождений в методе испытания.

Классификация в соответствии с EN ISO 11654, единичные значения для NRC и SAA в соответствии с ASTM C 423.

$\alpha_p$  Практический коэффициент звукопоглощения



... Foodtec Baffle oriented in rows, с600 mm, with ~1,4 baffles/m<sup>2</sup> ceiling area, 600 mm o.d.s.

– Foodtec Baffle oriented in rectangles, with ~1,3 baffles/m<sup>2</sup> ceiling area, 600 mm o.d.s.

o.d.s = в.п.с. – высота подвеса системы

	s mm	в.п.с. mm	$\alpha_p$ Практический коэффициент звукопоглощения						$\alpha_w$	Класс звукопоглощения
			125 Hz	250 Hz	500 Hz	1000 Hz	2000 Hz	4000 Hz		
in rows	50	600	0.40	0.35	0.70	0.85	0.80	0.80	0.65	C
in rectangles	50	600	0.50	0.40	0.70	0.80	0.80	0.75	0.70	C



## Доступ в межпотолочное пространство

Панели демонтируются.



## Очистка

Ежедневная сухая чистка и чистка пылесосом. Еженедельная влажная уборка и мойка под давлением два раза в год (макс. температура воды 35°C). Чистка паром 4 раза в год. Поверхность панелей устойчива к действию средств дезинфекции.



## Внешний вид

White 500, ближайший цвет в системе NCS S 0500-N, светоотражение 84%.



## Влагостойкость

Панели выдерживают постоянную относительную влажность воздуха до 95% при температуре 30°C без провисания, деформации и расслоения (EN 13964).



## CO<sub>2</sub>

Кг CO<sub>2</sub> экв./м<sup>2</sup>

2,59

Из EPD в соответствии с ISO 14025 / EN 15804



## Внутренний микроклимат



## Пожаробезопасность

Страна	Стандарт	Класс
Россия	ФЗ №123	КМ 1
Европа	EN 13501-1	A2-s1,d0

Панели обладают классом пожарной опасности КМ1.



## Механические свойства

Обратите внимание, что вибрации, поток воздуха или другие виды механического воздействия на панель могут повлиять на надежность её крепления.



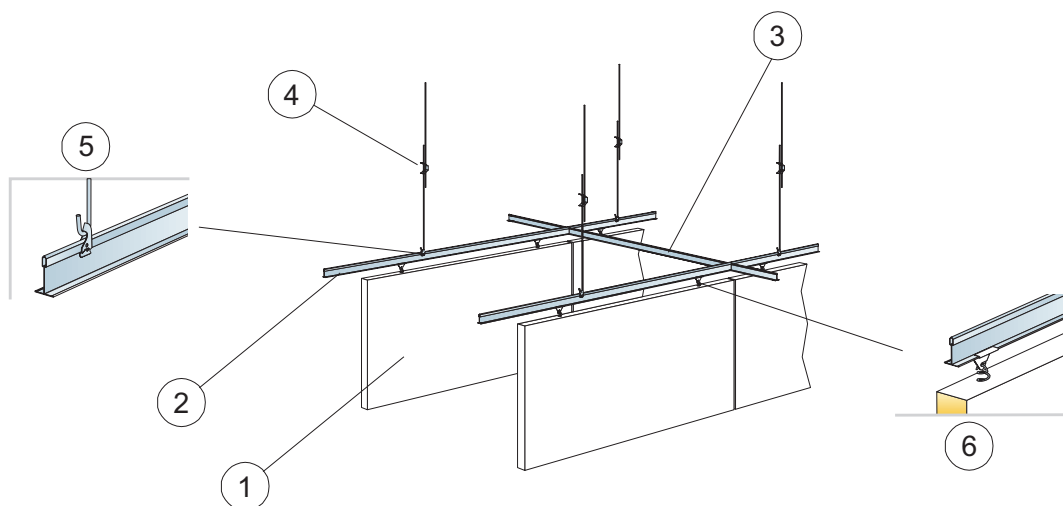
## Монтаж

Установка в соответствии с монтажной схемой, руководством по установке и вспомогательными рисунками. Подрезанные кромки должны быть обработаны герметиком Connect Edge.



## CE

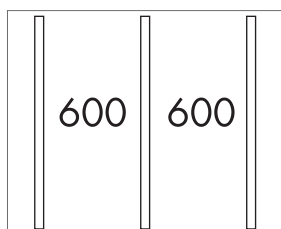
Маркировка CE подтверждает такие важные свойства панелей, как звукопоглощение, эмиссию частиц, пожарную безопасность и механическую прочность. Все потолочные панели Ecophon имеют маркировку CE в соответствии с европейским стандартом EN13964, индивидуальные характеристики продукции отражены в декларации Declaration of Performance (DoP).



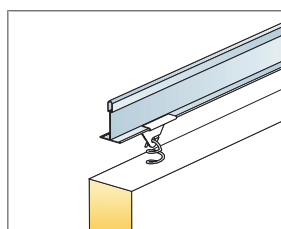
© Ecophon Group

КОЛИЧЕСТВО ПО СПЕЦИФИКАЦИИ (НЕ ВКЛ. ОТХОДЫ)

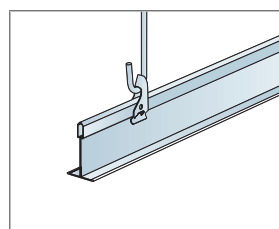
		Размер, мм
		1200x600
1	Hygiene Foodtec Baffle	1,4/м <sup>2</sup>
2	Главная направляющая C3 T24 Connect 9101, монтаж с шагом 600 мм	1,7м/м <sup>2</sup>
3	Поперечная направляющая C3 T24 Connect 9102, L=600 мм, монтаж с шагом 1800 мм	0,6м/м <sup>2</sup>
4	Регулируемый подвес Connect C3	1,4/м <sup>2</sup>
5	Клипса подвеса Connect	1,4/м <sup>2</sup>
6	Клипса Connect Baffle C3	2,8/м <sup>2</sup>



Установка рядами



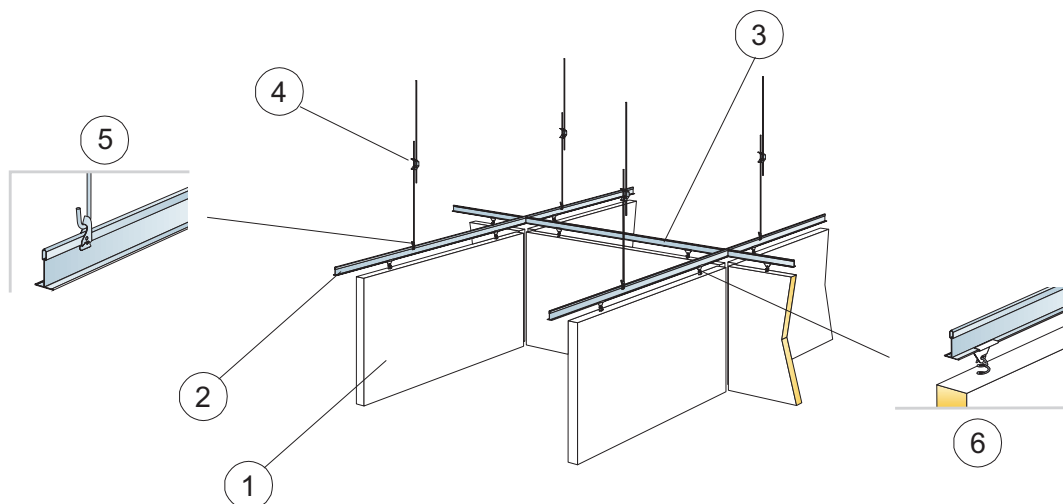
Фрагмент подвеса



Регулируемый подвес и клипса 1286

Размер, мм	Макс. возможная нагрузка [N]	Мин. несущая способность [N]
1200x600	0	160

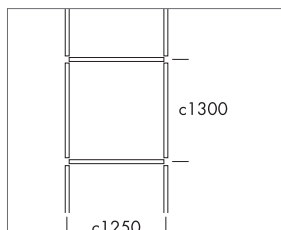
Норма нагрузки/несущая способность



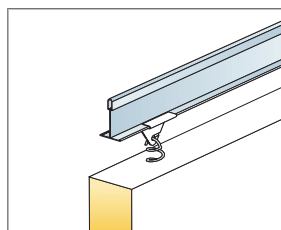
© Ecophon Group

КОЛИЧЕСТВО ПО СПЕЦИФИКАЦИИ (НЕ ВКЛ. ОТХОДЫ)

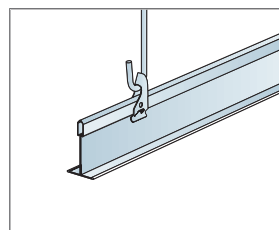
		<b>Размер, мм</b>
		<b>1200x600</b>
1	Hygiene Foodtec Baffle	1,3/м <sup>2</sup>
2	Главная направляющая Connect T24 Main C3, монтаж с шагом 1250 мм для M260, M264	0,8м/м <sup>2</sup>
3	Поперечная направляющая C3 T24 Connect 9105, L=1250 мм, монтаж с шагом 1300 мм	0,8м/м <sup>2</sup>
4	Регулируемый подвес Connect Adjustable hanger C3	0,7/м <sup>2</sup>
5	Клипса подвеса 1286	0,7/м <sup>2</sup>
6	Клипса Connect Baffle C3	2,5/м <sup>2</sup>



Установка панелей под прямыми углами ("прямоугольниками")



Фрагмент подвеса



Регулируемый подвес и клипса 1286

Размер, мм	Макс. возможная нагрузка [N]	Мин. несущая способность [N]
1200x600	0	160

Норма нагрузки/несущая способность